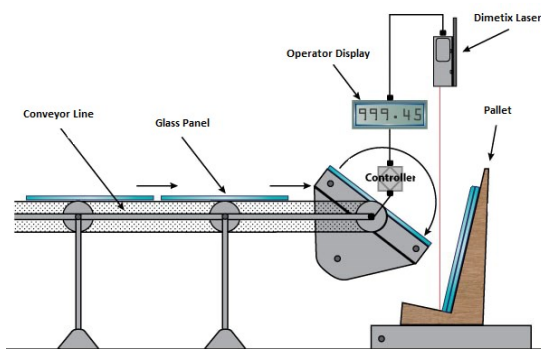


玻璃面板的位置测量

应用领域： 玻璃业
应用类型： 位置测量

应用描述：



处于行业领先地位的中空玻璃制造商们，需要一个传感器解决方案，根据非标托盘的精确高度，来监控和精确调整玻璃面板在生产传送带上的位置。这些托盘用于水平运输和存储玻璃板。Dimetix 激光测距传感器提供了几种和控制系统（常用于制造和生产应用中）进行通信的方法。

在整个设备中放置玻璃面板的区域，有一个伺服驱动的执行器系统。当玻璃沿着设备的输送线移动时，该系统识别并跟踪玻璃的前缘。当输送装置拾取玻璃后，就无法补偿在水平位置上运输和储存玻璃板的托盘的非标准高度。

图 1: 将玻璃板存放在水平位置

Dimetix 激光测距传感器会测量托盘高度，从而可以调整其位置使玻璃面板停在托盘上。当玻璃面板停止运动时，机器开始将其精确地倾斜到托盘上，在这一点上，玻璃面板不可能滑动或放错位置。接下来，玻璃面板会被轻轻地放置在托盘上。

产品优势

- 传感器激光束可见，安装方便
- 最大工作温度范围在-40°C 至 +60°C，能适应各种艰苦环境
- 自然表面最大测量距离可达 100 米、
- 加反射板最大测量距离可达 500 米
- 精度±1mm
- 重复精度±0.3mm
- 测量数据可以轻松传输至 PLC 或 PC
- 免维护运行



DIMETIX 传感器—解决高精度应用要求的技术方案

得益于清晰的产品组合，选取一款合适的 Dimetix 激光测距传感器是非常简单方便的。

Dimetix 的传感器为客户提供了许多的功能，并且这些功能都是作为标准集成在每台设备中，包括：各种通讯接口如 SSI、RS-422/485、RS-232 和 2 个数字输出。

此外，还可以选择工业以太网接口 PROFINET、EtherNET/IP 和 EtherCAT，并且所有的设备都具有 IP65 的防护等级，且重量不到 500 克，给人们留下了深刻的印象！

除此之外，特别值得一提的是，我们的仪器不仅可以在 500 米的测量距离上到达±1mm的精度，并且即使是在最极端的条件下，也能保持良好的性能，DPE、DEN 和 DEH 等类型的传感器都可以做到这一点。

此外，DAE、DAN 和 DBN 类型的传感器的性能也同样十分优秀，但它们更适用于测量距离在 500 米内或对成本敏感的项目。

	DPE-10-500	DPE-30-500	DEN-10-500	DEH-30-500
序列	500630	500636	500637	500638
规格				
典型精度 $\pm 2\sigma$	± 1 mm	± 3 mm	± 1 mm	± 3 mm
自然表面测量范围	0.05...~100 m	0.05...~100 m	0.05...~100 m	0.05...~100 m
加反射板测量范围	~0.5...500 m	~0.5...500 m	~0.5...500 m	~0.5...500 m
最大测量速率	250 Hz	250 Hz	50 Hz	50 Hz
工作温度	-40...+60°C	-40...+60°C	-10...+50°C	-10... +60°C

	DAE-10-050	DAN-10-150	DAN-30-150	DBN-50-050
序列	500633	500632	500634	500635
规格				
典型精度 $\pm 2\sigma$	± 1 mm	± 1 mm	± 3 mm	± 5 mm
自然表面测量范围	0.05...~50 m	0.05...~100 m	0.05...~100 m	0.05...~50m
加反射板测量范围	~40...50 m	~40...150 m	~40...150 m	
最大测量速率	50 Hz	50 Hz	50 Hz	10 Hz
工作温度	-40...+60°C	-10...+50°C	-10...+50°C	-10...+50°C