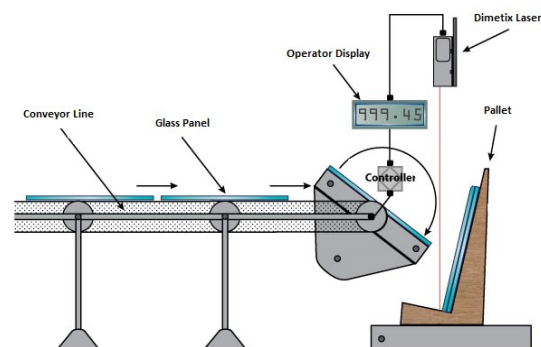


Glasplatten Positionierung

Industrie: Glas
Anwendungs-Art: Positionierung

Beschreibung

Ein führender Hersteller von Isolierglaseinheiten benötigte eine Sensorlösung, welche die präzise Position der Glasscheiben auf einem Förderband erkennt um diese horizontal auf der exakten Höhe zu palettieren und zur Lagerung zu transportieren.



Durch ein servogesteuertes System im Lagerbereich der Glasplatten werden sie identifiziert. Dieses System überwacht die Bewegung der Vorderkante des Glases entlang des Förderbandes. Das Vorgängersystem war nicht in der Lage die Nicht-Standardhöhe der Paletten zu speichern, nachdem die Fördervorrichtung das Glas aufgenommen hat. Der Dimetix Laser Distanz Sensor misst die Höhe der Palette und die aktuelle Position versetzt. Dadurch kann die Glasscheibe gestoppt und anschliessend sanft und exakt platziert werden.

Abb 1: Schema Anwendung

Dank der genauen Positionierung hat das Glas nun keine Möglichkeit mehr, sich zu verschieben. Das System garantiert ein Minimum an Glasbruch und funktioniert wartungsfrei.

Vorteil für den Kunden

- Einfache Installation dank sichtbarem Laser
- Einfache Konfiguration dank kostenlose Dimetix Software
- Betrieb in grossem Temperaturbereich (-40°C bis +60°C) möglich
- Messdistanz auf natürlicher Oberfläche: bis zu 100 m
- Messdistanz auf Reflexionsfolie: bis zu 500 m
- Genauigkeit ± 1 mm
- Wiederholgenauigkeit ± 3 mm
- Messungen können von einer SPS oder PC erfasst werden
- Wartungsfreier Betrieb



Dimetix Sensoren - die Lösung für Applikationen mit hohen Genauigkeits-Anforderungen

Dank dem übersichtlich Produkt-Portfolio ist die Evaluation eines passenden Dimetix Distanz Laser Sensors einfach und unkompliziert.

Die Dimetix Sensoren bieten zahlreiche Features, welche standardmässig in jedem Gerät integriert sind. Das sind unter anderem diverse Schnittstellen wie SSI, RS-422/485, RS-232 und 2 digitale Ausgänge.

Optional stehen auch die Industrial Ethernet Schnittstellen PROFINET, EtherNET/IP und EtherCAT zur Verfügung. Darüber hinaus sind alle Geräte IP65 geschützt und bestehen durch ein Gewicht von nicht einmal 500 Gramm.

Besonders hervorzuheben ist jedoch die genaue Messung von 1 Millimeter auf Distanzen bis zu 500 Metern, auch unter extremsten Bedingungen. Dies ist mit den Sensoren des Typs DPE, DEN und DEH möglich.

Nicht weniger interessant sind die Sensoren des Typs DAE, DAN und DBN. Sie werden bevorzugt bei Projekten eingesetzt, welche nicht eine Reichweite bis zu 500 Metern erfordern oder Kosten sensitiv sind.

	DPE-10-500	DPE-30-500	DEN-10-500	DEH-30-500
PARTNUMBER	500630	500636	500637	500638
SPECIFICATION				
Typical accuracy $\cong \pm 2\sigma$	± 1 mm	± 3 mm	± 1 mm	± 3 mm
Mensurierung range on natural surfaces	0.05...~100 m	0.05...~100 m	0.05...~100 m	0.05...~100 m
Measuring range on reflective foil	~0.5...500 m	~0.5...500 m	~0.5...500 m	~0.5...500 m
Max. measuring rate	250 Hz	250 Hz	50 Hz	50 Hz
Operating temperature	-40...+60°C	-40...+60°C	-10...+50°C	-10... +60°C

	DAE-10-050	DAN-10-150	DAN-30-150	DBN-50-050
PARTNUMBER	500633	500632	500634	500635
SPECIFICATION				
Typical accuracy $\cong \pm 2\sigma$	± 1 mm	± 1 mm	± 3 mm	± 5 mm
Mensurierung range on natural surfaces	0.05...~50 m	0.05...~100 m	0.05...~100 m	0.05...~50m
Measuring range on reflective foil	~40...50 m	~40...150 m	~40...150 m	
Max. measuring rate	50 Hz	50 Hz	50 Hz	10 Hz
Operating temperature	-40...+60°C	-10...+50°C	-10...+50°C	-10...+50°C